

STEROPE® 2

RECINZIONE IN GRIGLIATO



Caratteristiche

Recinzione costituita da pannelli modulari, monolitici e di grandi dimensioni, ottenuti attraverso l'unione, mediante elettrofusione, di barre portanti verticali in piatto 25 x 2 mm e barre trasversali orizzontali in tondo. Rappresenta una sintesi equilibrata tra esigenze di produzione e domanda del mercato. Sterope 2 è completata da cancelli marcati CE ad un'anta, a due ante e scorrevoli.

Applicazioni

Recinzione semplice e funzionale particolarmente adatta a delimitare aree industriali.

Materiale

Acciaio S 235 JR (UNI EN 10025:2005)

Rivestimento

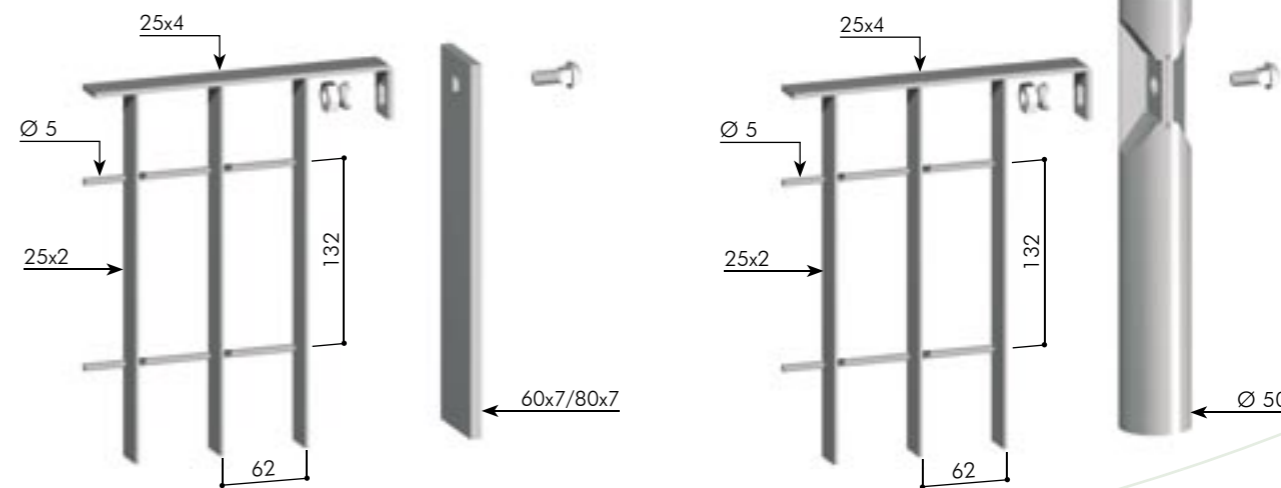
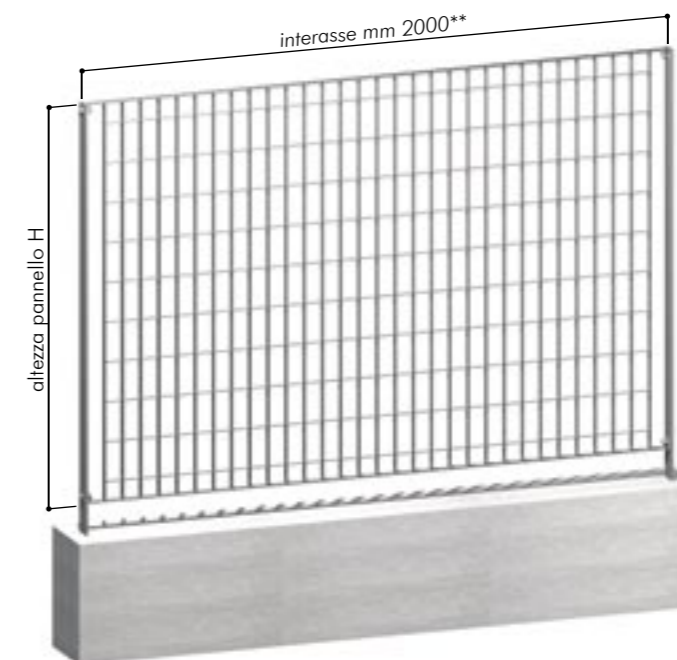
Zincatura a caldo UNI EN ISO 1461:1999
Rivestimento con resine poliestere su materiale zincato a caldo UNI EN 10327:2004 / 10244-2:2003 (escluso verde RAL 6005 e grigio 223)

Bulloneria inox

TDE M10 x 28 (standard)
Antifurto TTQST M10 x 28 (su richiesta)
Antifurto TTQST M10 x 28 colore nero (su richiesta)

Accessori

Offendicola, piantana con piastra da tassellare, squadretta telescopica, punte anti intrusione, sistema di allarme



PANNELLO		PIANTANA			PUNTI DI FISSAGGIO
ALTEZZA mm	PESO kg/m ²	SEZIONE mm	LUNGHEZZA mm	PESO kg/cad	n°
930	9,5	60 x 7	1210	4,2	2
		Ø 50 ricalcato	1210	3,0	
1194	9,1	60 x 7	1494	5,2	2
		Ø 50 ricalcato	1494	3,7	
1326	8,9	60 x 7	1625	5,7	2
		Ø 50 ricalcato	1625	4,1	
1458	8,8	60 x 7	1758	6,1	2
		Ø 50 ricalcato	1758	4,4	
1722	8,6	60 x 7	2015	7,0	2
		Ø 50 ricalcato	2015	5,1	
1986	8,4	60 x 7*	2336	8,2	2/3
		Ø 50 ricalcato	2336	5,9	
2118	8,4	80 x 7*	2470	11,5	3
2514	8,3	80 x 7*	2915	13,6	3

* Tipologia dotata di attacco intermedio

** Pannelli standard di completamento: interasse mm 1650/1340/905/720/535



Le tipologie contrassegnate in verde hanno consegna più sollecita rispetto alle altre